



产品简介

锐明 X5-E0804 (4.0) 是专为车载视频监控、远程视频监控开发的一款高性价比、功能可扩展性好的设备。它采用高速处理器和嵌入式操作系统，结合 IT 领域中最先进的 H.264 视频压缩 / 解压缩技术、4G/3G/WIFI 无线网传技术、GPS/北斗卫星定位技术等。采用最新的处理器方案，可实现 1080P、720P、WD1、WHD1、WCIF、D1、HD1、CIF 分辨率录像，车辆各项状态数据和监控数据实时本地记录和无线上传，配合中心软件实现了报警联动、证据中心、远程管理、录像回放、轨迹分析等专业功能。

产品优势

- 嵌入式 Linux 操作系统；
- 支持 H.265/H.264 编解码，提高存储空间的使用率；
- 支持 2.5 寸硬盘存储，硬盘加热及硬盘断电保护技术；
- SD 卡备份；
- 支持防火盒等灾备存储单元接入；
- 抗振能力强、功能全面、可靠性高等特点。

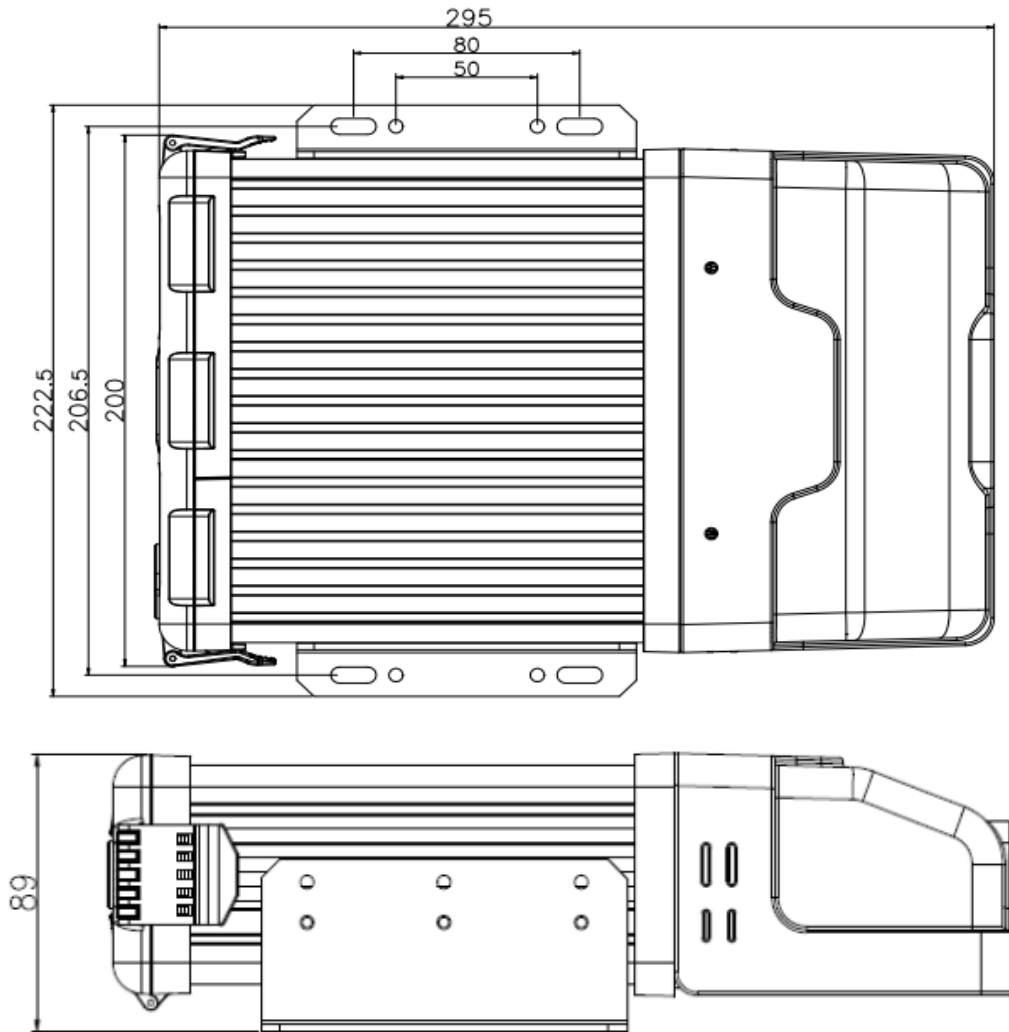
产品参数

产品型号		X5-E0804 (4.0)
视频		
输入	8 路 AHD 可扩展 4 路 IPC (需外接 4 口交换机)	
输出	2 路	
总资源	PAL: 8*720P@25FPS (AHD) +4*1080P@30FPS (IPC) 或 8*1080P@10FPS (AHD) +4*1080P@30FPS (IPC)	
视频信号标准	NTSC: 8*720P@30FPS (AHD) +4*1080P@30FPS (IPC) 或 8*1080P@10FPS (AHD) +4*1080P@30FPS (IPC)	
	电平: 1Vpp 阻抗: 75 Ω NTSC/PAL 制式可选	
音频		
输入	12 路	
输出	2 路	
网络		
3G/4G	EVDO/TD-SCDMA/WCDMA/TDD-LTE/FDD-LTE 可选	
WIFI	802.11b/g/n	
Ethernet	1x RJ45 (10/100M/1000M)	
定位		
GPS	支持定位, 速度检测, 时间同步	
传感器		
G-Sensor	内置三轴惯量传感器	
存储		
HDD/SSD	1 x 2.5" SATA HDD 或 SSD, 厚度兼容 7mm/9.5mm/15mm, 支持硬盘加热	
SD	支持 SDXC 32GB/64GB/128GB/256GB, 可热插拔	
接口		
USB	1 x USB2.0 (Type A) + 1 x USB2.0 (Type B)	
SD	1 x SD 卡槽	
SIM	2 x SIM 卡槽	
串口	2 x RS232、2 x RS485	
开关量	8 路输入, 2 路输出	
脉冲测速	1 路	
控制面板	CP4	
对讲	1 个 MIC 接口 (CP4)	
电源		
输入	DC 8-36V、ACG	
输出	5V@500mA & 12V@500mA	
最大典型功耗	50W	
待机功耗	≈0W	
物理特性		
尺寸 (mm)	295x222x89 (带后罩和支架)	
重量 (Kg)	3.0	
工作环境		
工作温度	-40°C~+70°C (加热) 或 -10°C~+70°C	

工作湿度

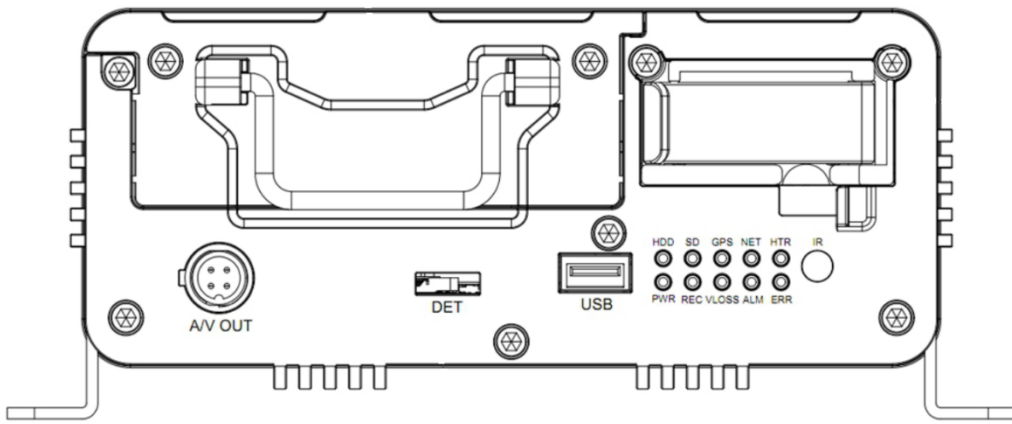
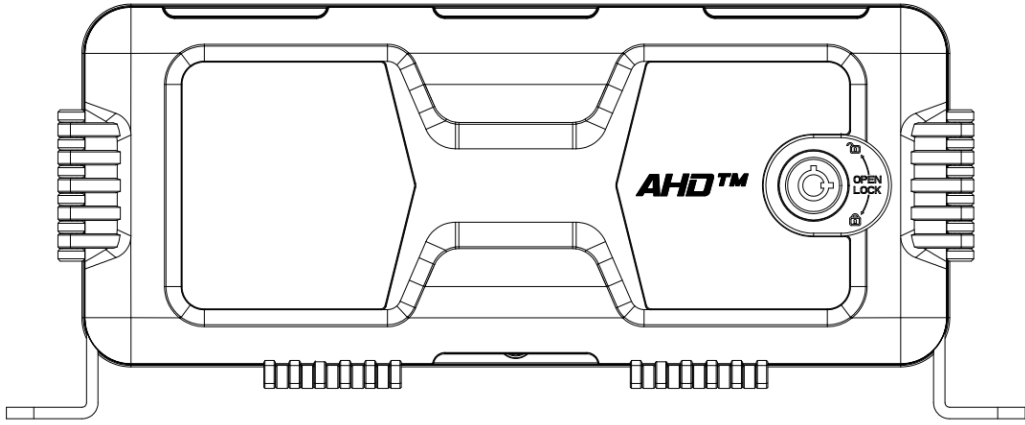
8%-90% (无凝结)

产品尺寸



面板接口

前面板



后面板

