



## 产品简介

Adkit 是一款用于连接视频输入装置和主机的中间智能设备,带交换机及网口,主要进行右侧盲区和驾驶员状态智能算法的分析和处理工作。算法采用深度学习技术,能够通过网络压缩、联合任务训练、异构平台以及并行计算优化,有效提高目标属性识别和检测的准确性。

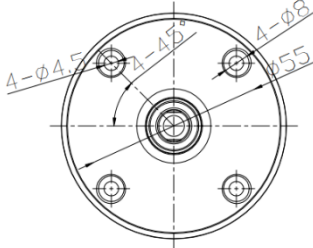
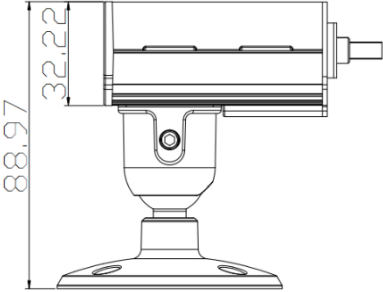
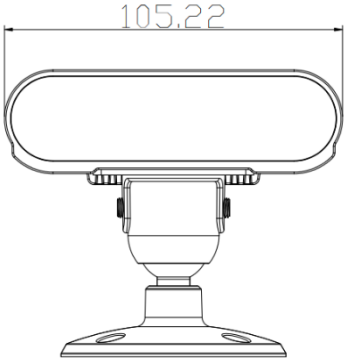
## 产品优势

- 支持驾驶员疲劳驾驶报警(闭眼疲劳、打哈欠疲劳)
- 支持接打手持电话报警
- 支持驾驶员长时间不目视前方报警
- 支持驾驶员不在驾驶位置报警
- 支持人员抽烟识别报警
- 支持右侧行人,骑自行车或电动车等碰撞预警
- 支持右侧一二三级报警
- 支持设备遮挡失效提醒
- 支持红外阻断型墨镜失效提醒
- 支持根据 MDVR 输入的标定高度设定,根据高度自动调整算法最优状态
- 防水等级 IP55

## 产品参数

产品型号	Adkit	
传感参数	Sensor 类型	1/3" CMOS 型
	成像像素	逐行扫描 130 万像素, 最大 960P 输入
	信噪比	≥45dB
	最低照度	0Lux (红外补光)
外接摄像机	接口形式	6 芯航空头公头&4pin 宝马公头
	数据格式	AHD 型高清模拟信号, 最大接入视频 1080P/30 帧
电源规格	电源输入	外接车电, 允许在 DC9V-DC36V 范围波动
	功耗	≤7W (不外接 AHD); ≤8.5W (外接 AHD)
红外	距离	1.2 米
	红外	940NM
	常亮模式	不受光敏电阻控制
音频输出	喇叭	支持内置喇叭, 86dB@10cm
尾线接口	外接车电线	2pin 带 DJ7021-6.3 端子电源线, 与车电连接
	外接 MDVR 线	6pin 航空母头, 与主机连接。
	外接 IPC 线	6pin 航空公头, 连接 IPC 摄像头。
	外接 AHD 线	4 芯宝马公头, 连接 BSD AHD 摄像机
	rwatch 连接线	6 芯小 557 公头 (R-watch 接口, 485+电源)
AI 功能	BSD	右侧盲区监测行人, 骑单车、电动车, 一二三级报警
	DSM	疲劳驾驶 (闭眼、打哈欠)、分心驾驶、抽烟、打电话
支持主机	D5X-AI、D5P5.0、D5X (HDD)	
重量 (净值)	450G	
运行温度	-30-70 度	

产品尺寸



底座安装尺寸图