



产品简介

A8Pro-H1204 产品由 3.5 英寸硬盘模块、主机模块、通讯和电源模块等组成，是具有业务调度、视频播放、语音播报、司机考勤、业务传感器互联等功能的硬盘智能监控调度一体机。

产品优势

- 各模块通过车规级高精密度连接器连接，支持快速脱离，既安全又便于维护；
- 嵌入式 Linux 操作系统；
- 多核处理器和性能强大的神经网络推理引擎，支持多种智能算法应用；
- 支持 H. 265/H. 264 编解码，提高存储空间的使用率；
- 支持 3.5 英寸硬盘存储；
- 整套系统采用机械减振、电子防振和软件防振，三者相结合的综合减振技术；
- 丰富的外围接口；

产品参数

产品型号

A8 PRO-H1204

基本参数

3G/4G	TDD-LTE/FDD-LTE/EVDO/TD-SCDMA/WCDMA
5G	板卡升级后支持
WIFI	802.11b/g/n/ac (可选)
定位	支持 GPS/北斗定位
硬盘	支持 1*3.5 英寸 HDD 硬盘, 支持加热
传感器	支持 1*M.2 SSD (可选) 支持 6 轴加速度传感器

接口

视频输入	12 路 AHD+4 路 IPC (最大分辨率支持 1080P)
编解码	1080p@240fps H.265/H.264 编码 +1080p@240fps H.265/H.264 解码
视频输出	1 路 CVBS 输出+1 路 VGA 输出
音频输入	12 路模拟+4 路数字
音频输出	1 路模拟
USB	前置 Type-A 接口 US3.0, 后置航空头接口 USB2.0
SD	1 个 SD 接口
LAN 功能	1*1000Mbps
SIM 卡	1*SIM 卡槽 (可选配支持 2*SIM 卡)
开关量	8 路输入, 2 路输出
功放	2 路输出, 最大支持 2*20W
串口	RS232*2, RS485*2
CAN	2*CAN
速度	1 路脉冲测速
MIC	外置喊话器

电源规格

电源输入	DC 8-36V
电源输出	12V/1A, 5V/0.5A
功耗	主机裸机功耗<12W, 典型工作功耗<95W

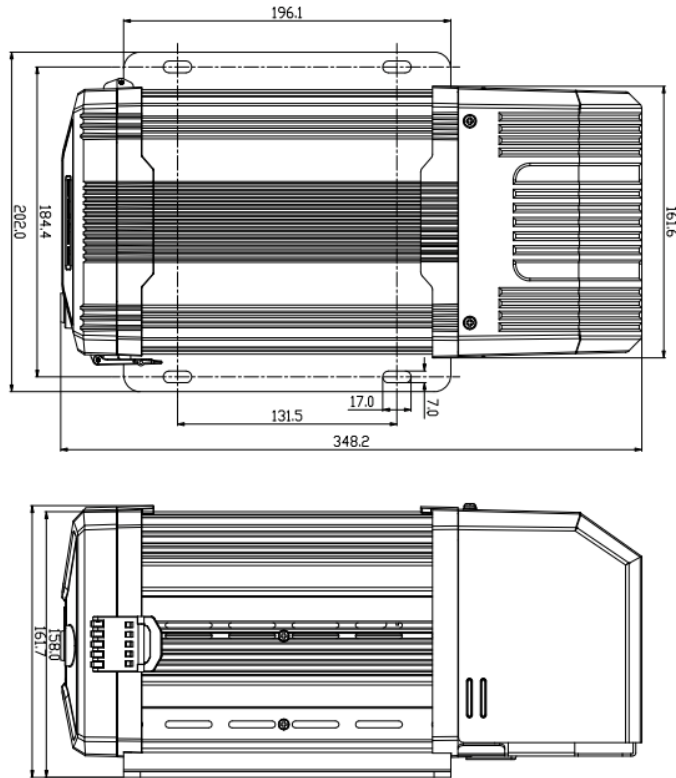
安装

尺寸	348.2 (L) *202 (W) *161.7 (H) mm (带后护罩)
----	---

工作环境

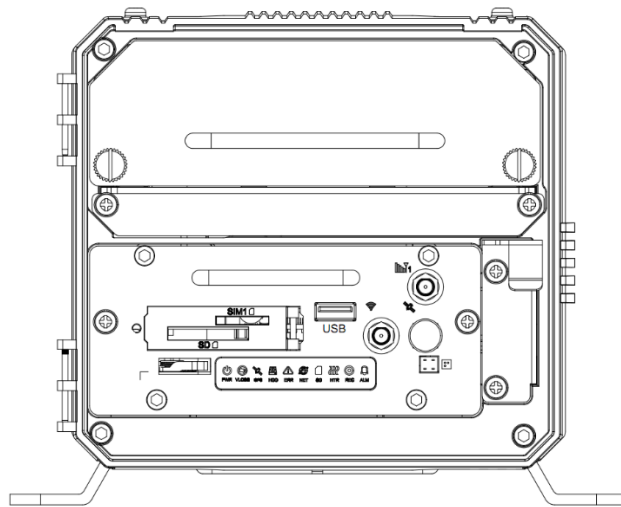
工作温度	-30°C- +55°C (主机带硬盘) -30°C-+70°C (主机不带硬盘)
存储温度	-40°C-+70°C

产品尺寸

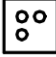



面板接口

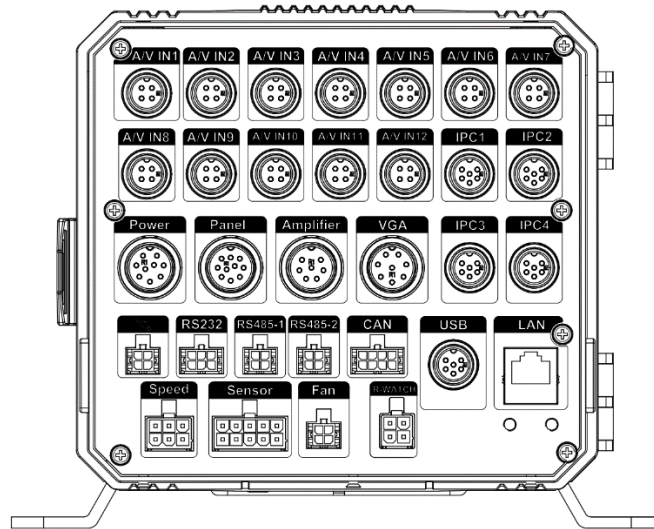
前面板








序号	丝印	说明
1	SIM1	SIM 卡接口
2	SD	SD 卡接口
3	USB	USB 接口
4		WIFI 模块天线接口
5		内置定位模块天线接口
6		4G 模块天线接口

7		串口调试接口
8		指示灯显示接口

后面板



序号	丝印	说明
1	SIM1	SIM 卡接口
2	SD	SD 卡接口
3	USB	USB 接口
4		WIFI 模块天线接口
5		内置定位模块天线接口
6		4G 模块天线接口
7		串口调试接口
8		指示灯显示接口